

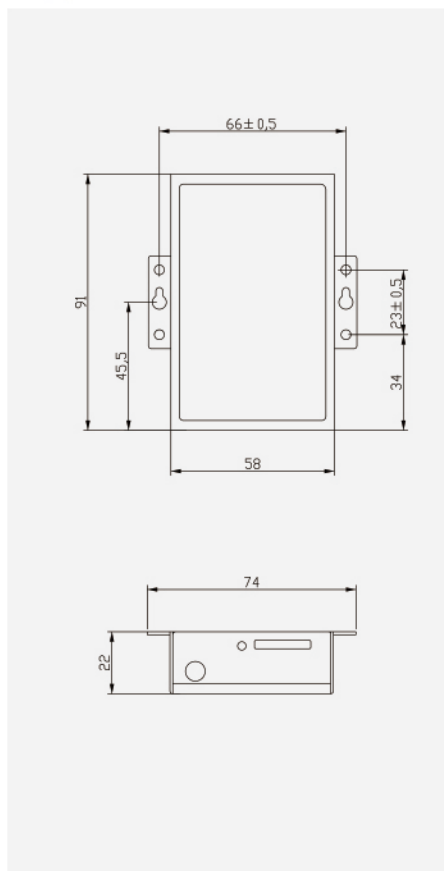


佰马BMM232系列MODEM是一款工业级物联网短信传输终端，利用公网或短信为用户提供无线长距离数据传输。本产品采用工业级无线通信模块，提供 RS232接口，可直接连接串口设备，实现CSD、短信和拨号上网等功能。短信收发具有速度快，可靠性高，实时发送等优点，广泛应用于M2M数据传输领域，如金融、交通、电力、水利、气象、环保、工业自动化等。

功能特点

- 支持CSD数据业务，为短信收发建立可靠的无线通信链路；
- 支持中英文短信业务，短信收发具有速度快，可靠性高，实时发送等优点；
- 支持拨号上网功能，方便用户设备连接网络；
- 支持APN/VPDN，方便用户构建虚拟专网，信息收发更安全；
- 配置RS232接口，15KV ESD保护，方便连接前端PC、PLC、工控机等带RS232串口的设备；
- 工业级设计，耐高低温、宽压、防辐射、抗干扰，恶劣环境下稳定运行；
- 通信稳定可靠，无人值守环境应用更安心；
- 电源接口具备过压、过流、反相保护，应用无忧；
- 信号搜索能力强，信号接收能力强，在运营商信号弱的环境中应用优势明显；
- 自锁式卡槽，长期使用不松动。

结构尺寸图



组网应用：



规格参数

类别	名称	规格	说明
接口	工业串口	1路	串口类型: RS-232 内置15KV ESD保护 串口速率: 300~230400bits/s 数据位: 5、6、7、8位 停止位: 1、1.5、2位 校验: 无校验、偶校验、奇校验、SPACE及MARK校验
	SIM/UIM卡接口	1个	抽屉式, 支持1.8V/3V SIM/UIM卡 内置15KV ESD保护
	天线接口	1个	标准SMA阴头天线接口, 特性阻抗50欧
	指示灯	4个	具有电源、RXD、TXD、在线指示灯
电源	标准电源	DC 12V/0.5A	内置电源反相保护和过压保护
	供电范围	DC 5V — 35V	
	通信电流	<150mA (12V)	
功耗	通讯状态	<1W	12V电源, 电流<85mA 5V电源, 电流<155mA
	待机状态	<0.4W	12V电源, 电流<30mA 5V电源, 电流<55mA
	休眠状态	<0.1W	12V电源, 电流<8mA 5V电源, 电流<18mA
防护等级	IP30	金属外壳和系统安全隔离, 适合工控现场应用	
适用环境	工作温度范围	零下35°C — 75°C	
	存储温度范围	零下40°C — 80°C	
	相对湿度范围	95%无凝结	
物理特性	工作温度范围	挂耳式	
	存储温度范围	91x58.5x22 (不包括天线和安装件)	
	相对湿度范围	20%	

选购指南

型号	网络	无线参数
BMM232-G	GPRS	支持 GSM850/900/1800/1900MHz 四频 支持 GSM phase 2/2+ 支持 GPRS class 10, 可选 class 12
BMM232-C	CDMA	支持 CDMA2000 1xRTT 800MHz 单频 可选 800/1900MHz 双频, 450MHz单频

开箱清单

